



ТОТ САМЫЙ  
**МАГАЗИН**

[Пневматические винтовки Umarex Ruger Air Scout  
Magnum \(2.4895\), Ruger Air Scout \(2.4893\): Инструкция  
пользователя](#)

Выбрать



## БЕЗОПАСНОЕ ОБРАЩЕНИЕ С ОРУЖИЕМ

RU



### Наименование



### Техническое обслуживание



### Уход



### Указания по технике безопасности

Вам необходимо освоить правильное, безопасное обращение с оружием. Обратите внимание на то, что, согласно правилам безопасной стрельбы, обращением считается любое прикосновение к оружию.

- Обращайтесь с любым видом оружия так, как если бы оно было заряжено.
- При зарядке оружие необходимо всегда ставить на предохранитель, чтобы не произошло нежелательного выстрела. Никогда не держите палец на спусковом крючке; класть палец на спусковой крючок только для производства выстрела.
- Используйте только те патроны, которые предназначены для данного вида оружия.
- Всегда держите ствол оружия в безопасном направлении.
- Стрельба разрешается только в собственной квартире, на стрельбищах, имеющих официальное разрешение полиции, а также на обнесенных забором владениях, если заряд при выстреле не покинет их пределы. При этом необходимо учитывать опасную зону поражения пули.
- Никогда не перевозите заряженное оружие. Всегда заряжайте его непосредственно перед выстрелом.
- Никогда не направляйте оружие на людей или животных. Избегайте рикошета.
- Никогда не стреляйте в гладкие, твердые поверхности, а также на водную поверхность.
- Перед выстрелом убедитесь, что цель и окружающая территория безопасны.
- Всегда проверяйте, чтобы оружие не было заряжено при транспортировке или если принимаете его от другого лица.
- Убедитесь в том, что Вы способны контролировать направление ствола оружия при падении или если споткнетесь.
- В целях безопасности при стрельбе необходимо надевать защитные очки.
- Всегда храните оружие в разряженном виде и недоступном месте во избежание несанкционированного использования (лицами, не обученными специально, детьми) и отдельно от патронов.
- Передача этого оружия возможна только вместе с инструкцией по эксплуатации только лицам, которые в точности знают, как обращаться с этим оружием, и
- которые имеют соответствующий минимальный возраст согласно закону об оружии в соответствующей стране.
- Любые изменения в конструкции оружия или его ремонт должны производиться только в специализированных фирмах или оружейным мастером.
- Никогда не выпускайте из рук заряженное оружие.
- Передавайте другим только незаряженное оружие.

### ГАРАНТИЯ

Фирма Umarex бесплатно осуществит ремонт или замену оружия в течение установленного законом периода времени со дня покупки, если неисправность возникла не по вине владельца. Передайте оружие продавцу, имеющему соответствующую лицензию, опишите проблему и приложите документ, подтверждающий покупку.

Пневматическое оружие производства фирмы UMAREX Sportwaffen GmbH & Co. KG изготавливается в соответствии с правилами Федерального физико-технического института (ПТВ), регламентирующими допуск к эксплуатации, федеральным законом, нормами СІР и оружейно-техническим ноу-хау фирмы UMAREX Sportwaffen GmbH & Co. KG. Таким образом, мы не несём ответственности за экспортированное за границу оружие, если оно не соответствует действующим в этой стране нормативным актам, или при возникновении у владельца /покупателя трудностей юридического характера, повлекших за собой соответствующие последствия.



## УКАЗАНИЯ ПО ТЕХНИКЕ БЕЗОПАСНОСТИ



## НАИМЕНОВАНИЕ

RU



### ВНИМАНИЕ

В целях Вашей собственной безопасности и безопасности других внимательно прочтите всю инструкцию по эксплуатации, прежде чем предпринять первую попытку производства выстрела. Покупатель и владелец обязаны соблюдать все правила обращения и владения пневматическим оружием.

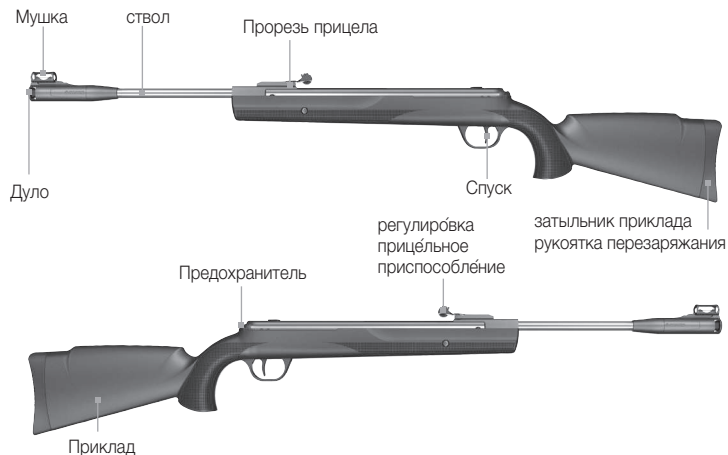
Любое изменение конструкции этого оружия может привести к изменению категории оружия и потому недопустимо. В этом случае гарантийные обязательства производителя автоматически теряют силу.

### РЕМОНТ

Не работающее должным образом оружие является опасным. Сложно ремонтировать оружие самому, а неправильная сборка может привести к опасным нарушениям его функций.

#### Внимание:

Отдавайте оружие на проверку и ремонт только в специализированные магазины/ оружейным мастерам.



### ТЕХНИЧЕСКИЕ ХАРАКТЕРИСТИКИ

Товарный номер	2.4892-1 Kit	2.4893	2.4894	2.4895	2.4896-1 Kit	2.4897
	Air Scout			Air Scout Magnum	Air Scout Rancher	
Система	Пневматическое ружье					
Источник энергии	поршень-пружина					
предохранитель	автоматический					
Количество выстрелов	1 Diabolo (1-однзарядное)					
Калибр	4,5 мм Diabolo					
Энергия	7,5 Дж	16 Дж	20 Дж	32 Дж	7,5 Дж	16 Дж
Скорость	175 м/с	250 м/с	275 м/с	345 м/с	175 м/с	250 м/с
Приклад	пластмасса				ореховое	
Вес	3438 g			4040 g	3340 g	
Длина ствола	475 мм			495 мм	475 мм	
Длина	1150 мм			1294 мм	1150 мм	
Макс. опасная зона до	460 м	777 м	900 м	1100 м	460 м	777 м



## ПРЕДОХРАНИТЕЛЬ

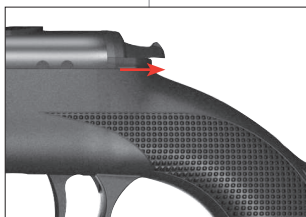
RU

### ВНИМАНИЕ

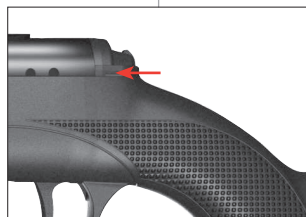
- Обращайтесь с оружием, только поставив его на предохранитель.
- Всегда следите за тем, чтобы ствол оружия был направлен в безопасную сторону.



SAFE



FIRE





## ВЗВОД И ЗАРЯЖАНИЕ

RU

### ВНИМАНИЕ

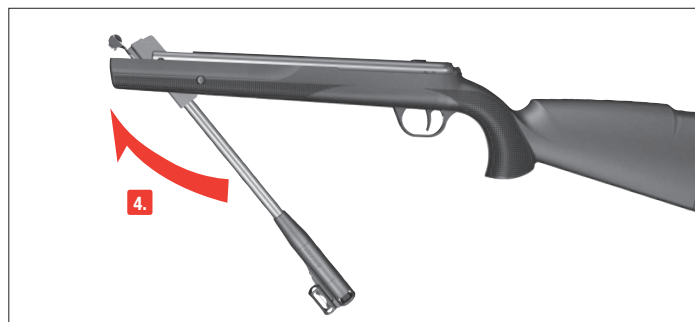
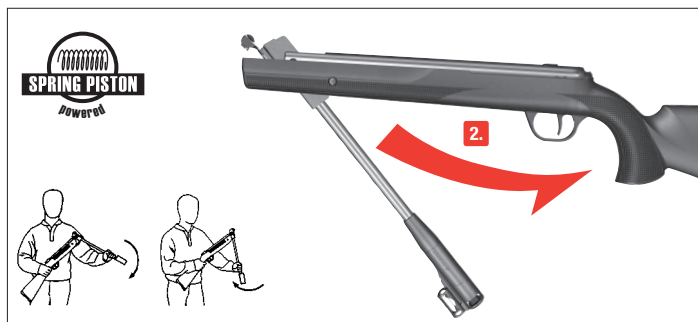
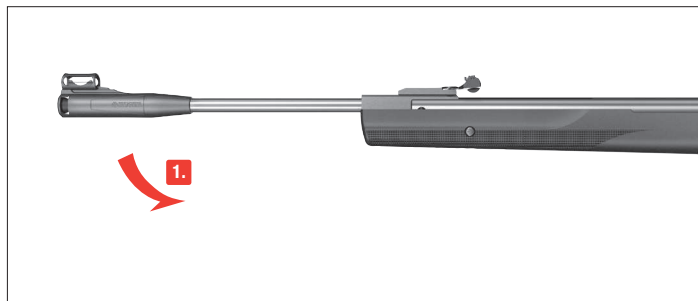
- Не оставляйте оружие на длительное время со взведенной пружиной поршня. Это может привести к несчастным случаям и кроме того ударная пружина может испытать усталость, что отрицательно сказывается на результатах выстрела оружия.
- Не производить выстрелы всухую (без пуль). Существует опасность повреждения оружия.

#### ЗАПИСЬ:

После взвода оружие автоматически ставится на предохранитель.

### ВНИМАНИЕ

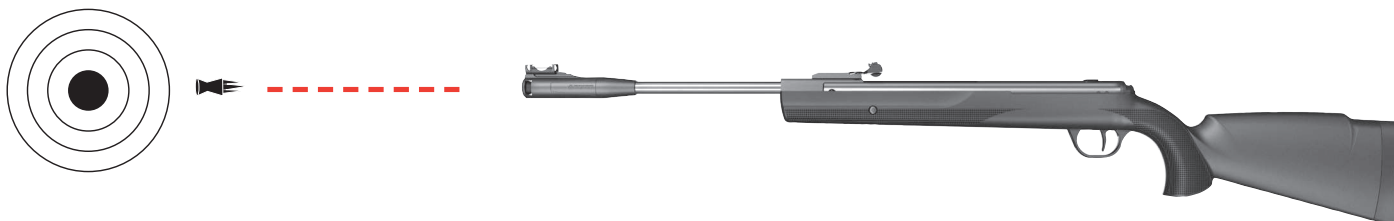
Использовать только пули Diabolo калибра 4,5 мм (.177).



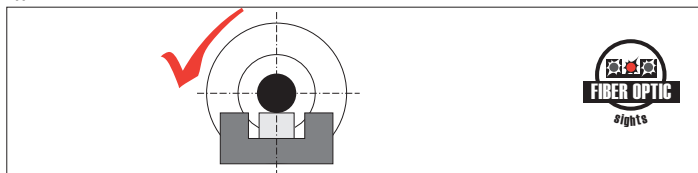


## ПРИЦЕЛИВАНИЕ

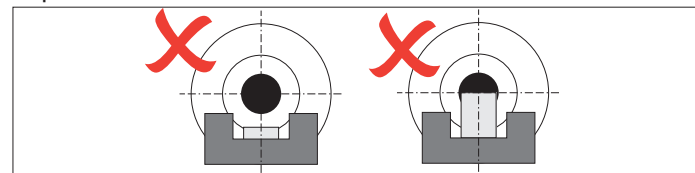
RU



Идеально



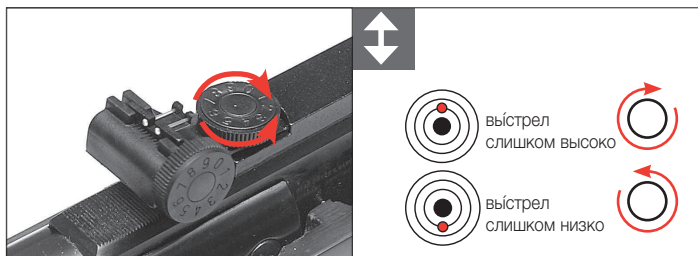
Не правильно



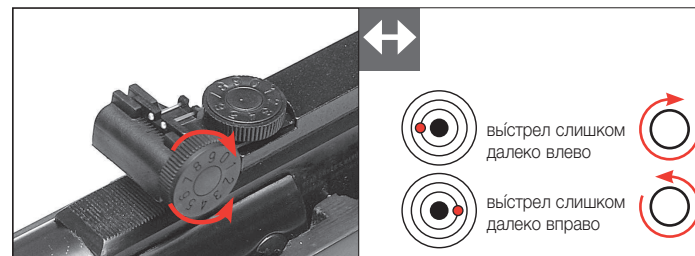
## УСТАНОВКА ПРИЦЕЛЬНОГО ПРИСПОСОБЛЕНИЯ



РЕГУЛИРОВКА ПО ВЫСОТЕ



БОКОВАЯ РЕГУЛИРОВКА

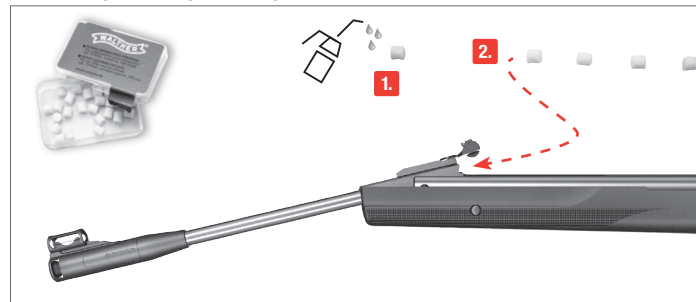
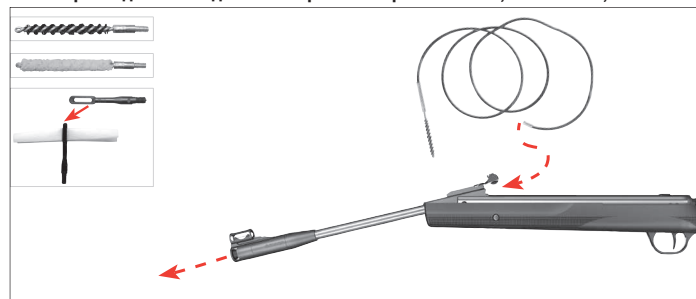


**ВНИМАНИЕ**

- Обращайтесь с оружием, только поставив его на предохранитель.
- Всегда следите за тем, чтобы ствол оружия был направлен в безопасную сторону.
- В связи с высокой энергией оружия используйте только цели, которые пуля не сможет пробить насквозь.

**ВНИМАНИЕ**

- Никогда не вставляйте штырь в ствол с силой, это может привести к повреждению.
- Необходимо периодически чистить внешние металлические поверхности.
- Используйте для этого ткань, предварительно нанеся на нее немного оружейного масла. Долгосрочное функционирование Вашего оружия будет обеспечено, если Вы будете его чистить через регулярные промежутки (прибл. 500 выстрелов), проталкивая сквозь ствол чистящие тампоны, пропитанные оружейным маслом (например, Ballistol) и смазывая несколькими каплями оружейного масла ось перегиба ствола и затвор.

**Очищение пробка товарный номер. 3.2055****Гибкий тросик для чистки длиной товарный номер 3.2049 cal. 4,5 mm / cal. 5,5 mm**

# Обратите внимание!



[Бинокли и монокуляры](#)



[Экшн-камеры](#)



[Рации](#)



[Мангалы, грили, барбекю](#)



[Фонари](#)



[Тактическая одежда](#)



[Термосы](#)



[Мультитулы и многофункциональные ножи](#)



[Термобелье](#)



[Пули и патроны для пневматики](#)



[Зажигалки](#)



[Средства по уходу за оружием](#)



[Маскировочные накидки, плащи](#)



[Автономные видеорегистраторы для охоты](#)



[Чехлы и сумки для винтовок, карабинов, ружей](#)



[Коробки для патронов](#)